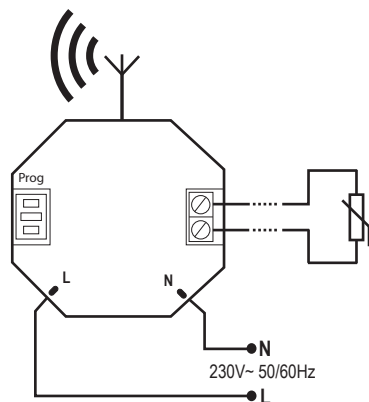
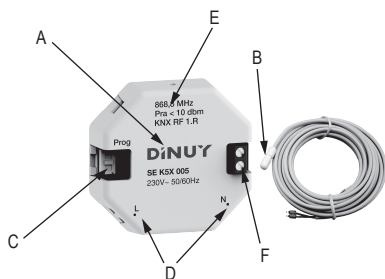


## SE K5X 005



## SENSOR DE TEMPERATURA INALÁMBRICO

### ESPECIFICACIONES TÉCNICAS

|                          |                                       |
|--------------------------|---------------------------------------|
| Tensión Alimentación     | 230V~ 50/60Hz                         |
| Consumo                  | <2mA @ 230V                           |
| Medio KNX                | KNX RF 1.R                            |
| Radio-Frecuencia         | 868,3MHz                              |
| Potencia de Emisión      | < 10dB                                |
| Alcance                  | Campo abierto: 100m<br>Interior: ~30m |
| Precisión de la Medida   | +/- 1°C                               |
| Temperatura Mínima       | -20°C                                 |
| Temperatura Máxima       | +55°C                                 |
| Programación             | ETS5                                  |
| Puesta en Funcionamiento | Modo System                           |
| Longitud Máxima Sonda    | 5m (incluido cable de 4m)             |
| Material Sonda           | Epoxi                                 |
| Protección Ambiental     | IP20                                  |
| Tª Funcionamiento        | 0°C ~ +45°C                           |
| Dimensiones              | 45 x 42 x 12mm                        |

### DESCRIPCIÓN

Se trata de un sensor de temperatura inalámbrico KNX RF S-Mode.

Solución perfecta para instalaciones convencionales de Bus, donde no se quiere, o no se puede, ampliar el cableado.

La comunicación con el Bus debe ser realizada mediante el uso de un acoplador de medios KNX/KNX RF S-Mode.

### CARACTERÍSTICAS

El Sensor de Temperatura incorpora diferentes opciones que deben ser parametrizadas mediante el ETS:

- Período de envío: según tiempo o cambio del valor de temperatura.
- Alarmas de Sobrecalentamiento o Enfriamiento.
- Calibración de la sonda de temperatura.
- Función Termostato.

El sensor está compuesto por:

- Emisor (A): capta el valor dado por la sonda de temperatura y la transmite, vía RF, al dispositivo receptor asociado. Debe ser alimentado a 230V~ (D).
  - Sonda de temperatura (B): mide la temperatura captada en el extremo. Debe estar conectada directamente al emisor. Dispone de un cable de 4m.
- Cable de doble aislamiento y sonda estanca.

Dispone de un pulsador de Programación (C) para realizar su programación.

La programación y puesta en marcha debe ser realizada mediante el ETS5.

Comunicación KNX-RF bi-direccional.

Evite el uso del producto cerca de equipos radioeléctricos, microondas...

Deje al menos una separación de 2m entre el emisor y su equipo receptor.

### FUNCIONAMIENTO

El sensor transmitirá la temperatura medida por la sonda de temperatura.

### INSTALACIÓN

**¡Atención: Desconecte la tensión de alimentación antes de realizar la instalación!**

El emisor está dotado de dos conexiones de color negro (L) y azul (N) para su instalación a la red de 230V~.

Por otra parte, también dispone de un conector de dos bornas (F) al cual se deberá conectar la sonda de temperatura.

Además, se dispone de un tercer cable de color blanco (E), que actúa de antena, la cual no debe ser manipulada. No conectar este cable a ningún punto. Estirando de él, se consigue mayor alcance de la señal emitida.

El alcance de la señal inalámbrica depende de factores externos, por lo tanto, es importante seleccionar la ubicación más óptima, evitando instalarlo cerca de fuentes de perturbación, tales como estructuras metálicas, microondas,...

### PUESTA EN FUNCIONAMIENTO

La configuración y puesta en marcha debe ser realizada con el ETS5 o posteriores:

- Alimente el sensor.
- Pulsar la tecla de Programación (C). El LED verde se encenderá.
- Cargar la dirección física y el software de aplicación en el sensor.
- Si el proceso de programación se ha realizado correctamente, el LED verde se apagará.

## WIRELESS TEMPERATURE SENSOR

### TECHNICAL DATA

|                      |                                      |
|----------------------|--------------------------------------|
| Power supply         | 230V~ 50/60Hz                        |
| Consumption          | <2mA @ 230V                          |
| KNX Medium           | KNX RF 1.R                           |
| Radio-Frequency      | 868,3MHz                             |
| Transmission power   | < 10dB                               |
| Range                | In free field: 100m<br>Indoors: ~30m |
| Measurement accuracy | +/- 1°C                              |
| Minimum Temperature  | -20°C                                |
| Maximum Temperature  | +55°C                                |
| Application Software | ETS5                                 |
| Commissioning mode   | System-mode                          |
| Probe Maximum Length | 5m (included 4m length wire)         |
| Probe Material       | Epoxy                                |
| Protection degree    | IP20                                 |
| Working temperature  | 0°C ~ +45°C                          |
| Dimensions           | 45 x 42 x 12mm                       |

### DESCRIPTION

Wireless temperature sensor KNX RF S-Mode.

Perfect solution for using in conventional installations without placing KNX bus cables.

Communication with the KNX Bus must be carried out using a KNX / KNX RF S-Mode media coupler.

### CHARACTERISTICS

The Temperature Sensor incorporates different options that must be parameterized using the ETS:

- Transmission frequency: according to the timeor temperature change.
- Over-heating or over-cooling alarms.
- Temperature probe calibration.
- Thermostat function.

The sensor is comprised of:

- Transmitter (A): captures the value given by the temperature probe and transmits it via RF to the linked receiver device. It should be supplied at 230V~ (D).
  - Temperature probe (B): measures the temperature sensed at the terminal. Must be connected directly to the transmitter. It has a 4m wire.
- Cable with double insulation and waterproof probe.

It has a Programming key (C).

Programming and commissioning by ETS5.

Bi-directional communication.

Avoid to install it close to radioelectrical devices, microwaves,...

Leave a minimum separation of 2m between the transmitter and the receiver.

### OPERATION

The Sensor will transmit the value measured by the temperature probe.

### INSTALLATION

**Warning: Disconnect the main supply before the installation!**

The Sensor has two wires, blue (N) and black (L), in order to supply the device with 230V.

Moreover, also has a two-terminal connector (F) at which should be connected the temperature probe.

It also has a white wire (E) which is the antenna and it has not be connected to anywhere. It should be extended to reach the maximum coverage.

The range of the radio signal depends on various external circumstances. The range can be optimised by the choice of installation location avoiding placing it close to any possible sources of interference, e.g. metallic surfaces, microwave ovens,...

### COMMISSIONING

The programming and commissioning must be done with ETS5 or later version:

- Supply the sensor.
- Press the Programming key (C). The green LED goes on.
- Load the physical address and the application software into the actuator.
- If the programming process has been done correctly, the green LED will go out.